

Kratek referenčni priročnik za vodilo za iglo/čep za večkratno uporabo EV29L

1. Ponovna obdelava pred prvo in vsako nadaljnjo uporabo

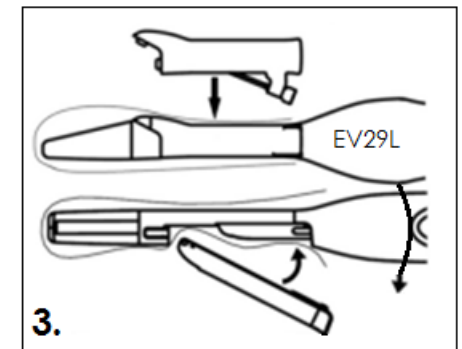
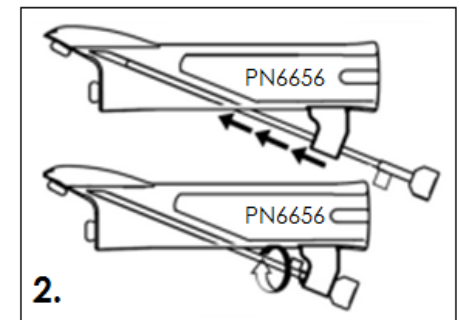
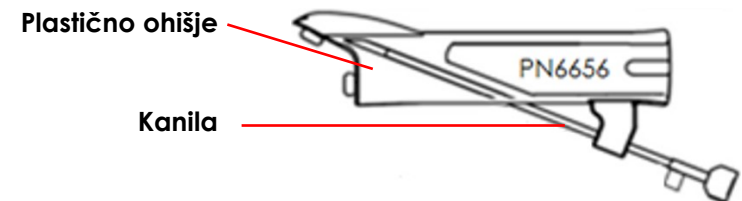
- Razstavite izdelek pred ponovno obdelavo
- Čiščenje: Cidezyme, 5 minut
 - Uporabite ustrezno krtačo za kanale/kanile
 - Vse kanale/kanile sperite s čistilom
- Sterilizacija
 - Sterilizacija: Avtoklav razreda B
 - 134 °C (273 °F) za 3 minute
 - 132 °C (270 °F) za 4 minute
 - Alternativno (če avtoklav ni na voljo) močna dezinfekcija: Cidex OPA, 12 minut
 - Vse kanale/kanile izperite z razkužilom
- Pregled po ponovni obdelavi

2. Sestavljanje/razstavljanje*

3. Pritrditev na sondo EV29L**

4. Spremembe nastavitve programske opreme

- Način za anestezijo: Za kot vodila za iglo izberite možnost **35°**
- Način za biopsijo: sprememba ni potrebna



* Ta korak ni potreben pri uporabi kot čep (za posege, kjer se opravi samo slikanje).

** Namestite plastično ohišje pod ovoj za uporabo kot čep (za posege, kjer se opravi samo slikanje).

Za podrobna navodila glejte naslednje priročnike:

Korak	Priročnik	Razdelek priročnika
1. Ponovna obdelava (pred prvo in vsako nadaljnjo uporabo)	Navodila za nego, čiščenje in uporabo za EV29L	Poglavje 2: Splošne informacije Razdelek 2.2.2.4: Ponovna obdelava transrektalnega vodila za iglo za večkratno uporabo EV29L
2. Sestavljanje/razstavljanje		Poglavje 2: Splošne informacije Razdelek 2.2.2.3: Priprava vodila za iglo za uporabo
3. Pritrditev na sondo EV29L		Poglavje 3: Priprava na slikanje Razdelek 2.1.1: Pritrditev vodila za iglo
4. Spremembe nastavitve programske opreme	Priročnik za uporabo in varnost ExactVu	Poglavje 5: Uporaba 2D-načina Razdelek 2.3.1: Uporaba prekrivnega označevala vodila za iglo s sondo EV29L

Če potrebujete **tehnično pomoč** za mikroultrazvočni sistem ExactVu™ ali za transrektalno vodilo za iglo za večkratno uporabo EV29L:

- V vseh regijah razen Severne Amerike se obrnite na EDAP TMS, +33(0)472 153 150 ali ccc@edap-tms.com
- V Severni Ameriki (US, CA, MX) se obrnite na EDAP US, +1 (512) 852-9685 ali service@edap-usa.com



Exact Imaging Inc.
7676 Woodbine Avenue, Unit 15
Markham, ON L3R 2N2, Canada
+1.905.415.0030
info@exactimaging.com



Emergo Europe
Westervoortsedijk 60
6827 AT Arnhem
Nizozemska

Kataloške številke Exact Imaging

- EV-29L: Sonda EV29L
- EV-BIOGR: Transrektalno vodilo za iglo za večkratno uporabo EV29L, 18 GA
- EV-BIOG-R16: Transrektalno vodilo za iglo za večkratno uporabo EV29L, 16 GA
- EV-SYS-220: Mikroultrazvočni slikovni sistem ExactVu™ (220 V)
- EV-SYS-120: Mikroultrazvočni slikovni sistem ExactVu™ (120 V)
- EV-SYS-100: Mikroultrazvočni slikovni sistem ExactVu™ (100 V)



EDAP TMS
4, rue du Dauphiné
69120 Vaulx-en-Velin
Francija