

# Ghid de referință rapidă pentru ghidul acului reutilizabil/conectorul fișă EV29L

## 1. Reprocesați înaintea primei utilizări și după fiecare utilizare

### a. Dezasamblați înainte de reprocesare

### b. Curățare: Cidezyme, 5 minute

- Utilizați o perie adecvată pentru canale/canule
- Spălați canalele/canulele cu o soluție de curățare

### c. Sterilizare

- Sterilizare: Autoclavă clasa B
  - 134°C (273°F) timp de 3 minute
  - 132°C (270°F) timp de 4 minute
- În alternativă (dacă autoclava nu este disponibilă) dezinfecție de înalt nivel: Cidex OPA, 12 minute
  - Spălați toate canalele/canulele cu dezinfectant

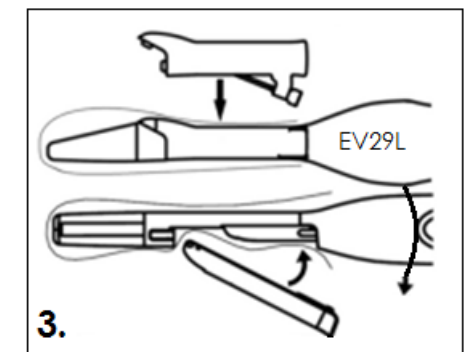
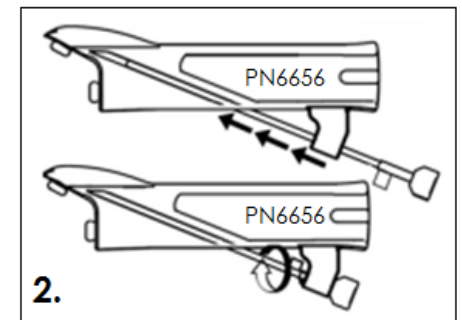
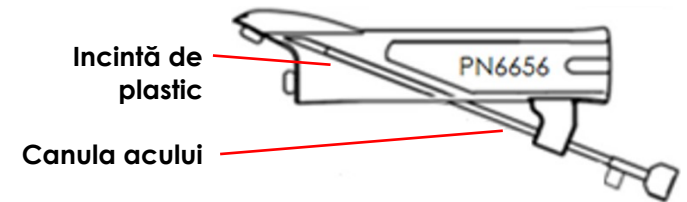
### d. Inspectare după reprocesare

## 1. Asamblare/Dezasamblare\*

## 2. Atașare la transductorul EV29L\*\*

## 3. Ajustări ale software-ului

- a. Modul anestezie: Selectați opțiunea **35°** pentru unghiul ghidului acului
- b. Modul biopsie: Nu sunt necesare modificări



\*Pasul acesta nu este necesar pentru utilizare sub formă de conector fișă (numai pentru proceduri imagistice).

\*\*Instalați carcasa din plastic sub teacă pentru utilizare sub formă de conector fișă (numai pentru proceduri imagistice).

## Consultați manualele următoare pentru instrucțiuni detaliate:

Pas	Manual	Secțiunea manualului
1. <b>Reprocesare</b> (Înainte de prima utilizare și la fiecare utilizare)	Ghid de îngrijire, curățare și utilizare pentru EV29L	Capitolul 2: Informații generale Secțiunea 2.2.2.4: Reprocesarea ghidului acului transrectal reutilizabil EV29L
2. <b>Asamblare/ Dezasamblare</b>		Capitolul 2: Informații generale Secțiunea 2.2.2.3: Prepararea ghidului acului pentru utilizare
3. <b>Atașarea la transductorul EV29L</b>		Capitolul 3: Prepararea pentru achiziționarea de imagini Secțiunea 2.1.1: Atașarea ghidului acului
4. <b>Ajustări ale software-ului</b>	Manualul de funcționare și siguranță ExactVu	Capitolul 5: Utilizarea Modulului 2D Secțiunea 2.3.1: Utilizarea suprapunerii ghidului acului împreună cu transductorul EV29L

Dacă aveți nevoie de asistență tehnică pentru sistemul dvs. cu micro-ultrasunete ExactVu™ sau pentru ghidul acului transrectal reutilizabil EV29L:

- În toate regiunile cu excepția Americii de Nord, contactați EDAP TMS, +33(0)472 153 150 sau [ccc@edap-tms.com](mailto:ccc@edap-tms.com)
- În America de Nord (US, CA, MX), contactați EDAP US, +1 (512) 852-9685 sau [service@edap-usa.com](mailto:service@edap-usa.com)



**Exact Imaging Inc.**  
7676 Woodbine Avenue, Unit 15  
Markham, ON L3R 2N2, Canada  
+1.905.415.0030  
[info@exactimaging.com](mailto:info@exactimaging.com)



### Numere de catalog Exact Imaging

- EV-29L: Transductor EV29L
- EV-BIOGR: Ghidul acului transrectal reutilizabil EV29L, 18 GA
- EV-BIOG-R16: Ghidul acului transrectal reutilizabil EV29L, 16 GA
- EV-SYS-220: Sistem imagistic cu micro-ultrasunete ExactVu™ (220V)
- EV-SYS-120: Sistem imagistic cu micro-ultrasunete ExactVu™ (120V)
- EV-SYS-100: Sistem imagistic cu micro-ultrasunete ExactVu™ (100V)



**Emergo Europe**  
Westervoortsedijk 60  
6827 AT Arnhem  
Țările de Jos



**EDAP TMS**  
4, rue du Dauphiné  
69120 Vaulx-en-Velin  
Franța