

Skrócona instrukcja obsługi do przezodbytniczego przewodnika/wkładu igły wielokrotnego użytku EV29L

1. Regeneracja przed pierwszym użyciem oraz przed każdym następnym użyciem

- a. Demontaż przed przeprowadzeniem regeneracji
- b. Czyszczenie – Cydezym, 5 minut
 - Użyć odpowiedniej szczoteczki do czyszczenia kanałów/kaniuli
 - Przepłukać wszystkie kanały/kaniule środkiem czyszczącym
- c. Sterylizacja
 - Sterylizacja: Autoklaw klasy B
 - 134°C przez 3 minuty
 - 132°C przez 4 minuty
 - Alternatywnie (jeśli autoklaw nie jest dostępny) przeprowadzić dezynfekcję wysokiego stopnia – Cidex OPA, 12 minut
 - Przepłukać wszystkie kanały/kaniule środkiem dezynfekującym
- d. Kontrola po regeneracji

2. Montaż/Demontaż*

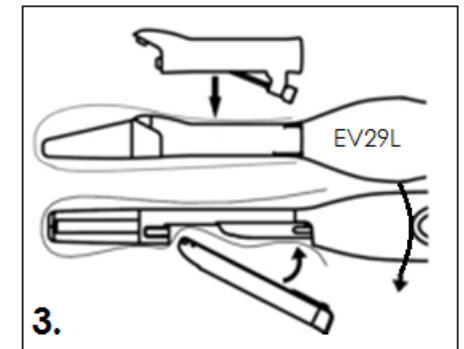
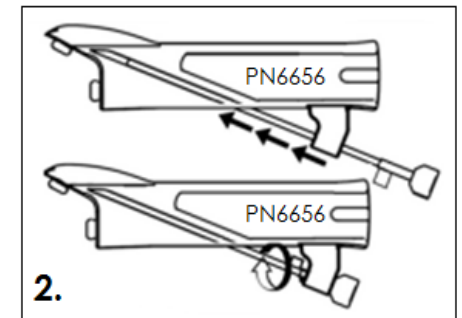
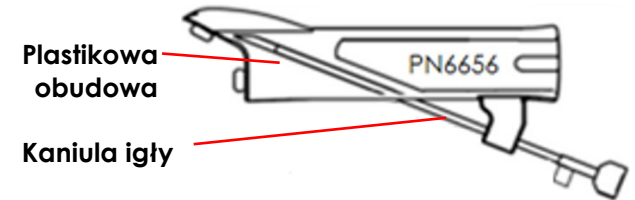
3. Mocowanie do przetwornika EV29L

4. Dostosowanie oprogramowania

- a. Tryb znieczulenia (Anesthesia): wybrać opcję **35°** dla kąta przewodnika igły
- b. Tryb biopsji (Biopsy): nie jest wymagana żadna zmiana

*Ten krok nie jest wymagany w przypadku stosowania jako wkład (w przypadku procedur wyłącznie obrazowych).

**Zainstalować plastikową obudowę pod ostonę w przypadku stosowania jako wkład (w przypadku procedur wyłącznie obrazowych).



Szczegółowe instrukcje można znaleźć w następujących Instrukcjach obsługi:

Etap	Instrukcja obsługi	Punkt w instrukcji
1. Regeneracja (przed pierwszym oraz przed każdym następnym użyciem)	Instrukcja konserwacji, czyszczenia i użytkowania dla EV29L	Rozdział 2: Informacje ogólne Punkt 2.2.2.4: Przeprowadzanie regeneracji przezodbytniczego przewodnika igły wielokrotnego użytku EV29L
2. Montaż/Demontaż		Rozdział 2: Informacje ogólne Punkt 2.2.2.3: Przygotowanie przewodnika igły do użycia
3. Mocowanie do przetwornika EV29L		Rozdział 3: Przygotowanie do obrazowania Punkt 2.1.1: Mocowanie przewodnika igły
4. Dostosowanie oprogramowania	Instrukcja obsługi i bezpieczeństwa ExactVu	Rozdział 5: Korzystanie z trybu 2D Punkt 2.3.1: Korzystanie z nakładki przewodnika igły z przetwornikiem EV29L

W razie potrzeby skorzystania z **pomocy technicznej** dotyczącej systemu mikro-USG ExactVu™ lub przezodbytniczego przewodnika igły wielokrotnego użytku EV29L:

- We wszystkich regionach z wyjątkiem Ameryki Północnej – prosimy skontaktować się z EDAP TMS pod numerem telefonu: +33(0)472 153 150 lub pod adresem: ccc@edap-tms.com
- W Ameryce Północnej (Stany Zjednoczone, Kanada, Meksyk) – prosimy skontaktować się z EDAP USA pod numerem telefonu: +1 (512) 852-9685 lub pod adresem: service@edap-usa.com



Exact Imaging Inc.
7676 Woodbine Avenue, Unit 15
Markham, ON L3R 2N2, Kanada
+1.905.415.0030
info@exactimaging.com



Emergo Europe
Westervoortsedijk 60
6827 AT Arnhem
Niderlandy

Numery katalogowe firmy Exact Imaging

- EV-29L: Przetwornik EV29L
- EV-BIOGR: Przezodbytniczy przewodnik igły wielokrotnego użytku EV29L, rozmiar 18 GA
- EV-BIOG-R16: Przezodbytniczy przewodnik igły wielokrotnego użytku EV29L, rozmiar 16 GA
- EV-SYS-220: System obrazowania mikro-USG ExactVu™ (220 V)
- EV-SYS-120: System obrazowania mikro-USG ExactVu™ (120 V)
- EV-SYS-100: System obrazowania mikro-USG ExactVu™ (100 V)



EDAP TMS
4, rue du Dauphiné
69120 Vaulx-en-Velin
Francja