

Hurtigveiledning for gjenbrukbar EV29L-nålfører/plugg

1. Reprosessering før første bruk og før hver bruk

a. Demonter før reprosessering

b. Rengjøring: Cidezyne, 5 minutter

- Bruk en passende børste for kanaler/kanyler
- Skyll alle kanaler/kanyler med rengjøringsmiddel

c. Sterilisering

• Sterilisering: Klasse B-autoklav

- 134 °C (273 °F) i 3 minutter
- 132 °C (270 °F) i 4 minutter
- Eventuelt (om autoklav ikke er tilgjengelig) høynivådesinfeksjon: Cidex OPA, 12 minutter
 - Skyll alle kanaler/kanyler med desinfeksjonsmiddel

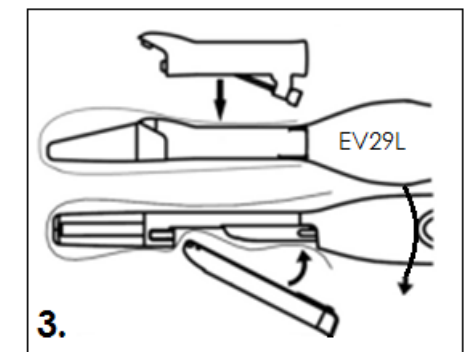
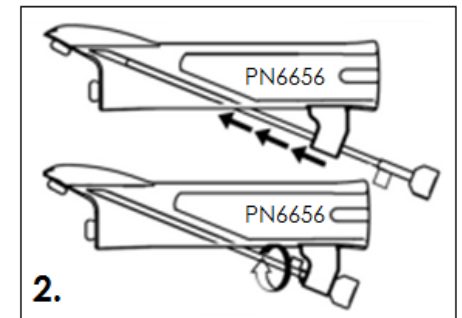
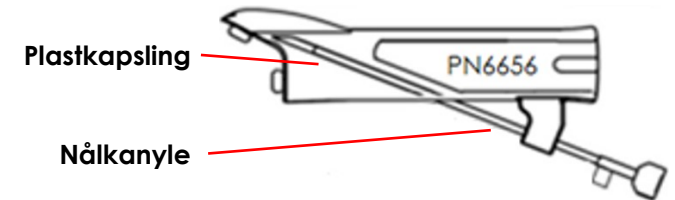
d. Inspeksjon etter reprosessering

1. Montering/demontering*

2. Feste til EV29L-proben**

3. Programvarejusteringer

- Anestesimodus: Velg alternativet **35°** for nålførervinkel
- Biopsimodus: Ingen endring nødvendig.



*Dette trinnet er ikke nødvendig for bruk som plugg (for prosedyrer med kun avbildning).

**Installer plastkapslingen under hylsen for bruk som plugg (for prosedyrer med kun avbildning).

Se følgende håndbøker for detaljerte instruksjoner:

Trinn	Håndbok	Avsnitt i håndboken
1. Reprosessering (før første bruk og før hver bruk)	Veiledning for vedlikehold, rengjøring og bruk for EV29L	Kapittel 2: Generell informasjon Avsnitt 2.2.2.4: Preparering av gjenbrukbar transrektal EV29L-nålfører
2. Montering/demontering		Kapittel 2: Generell informasjon Avsnitt 2.2.2.3: Klargjøring av nålføreren for bruk
3. Feste til EV29L-Proben		Kapittel 3: Klargjøring før avbildning Avsnitt 2.1.1: Feste nålføreren
4. Programvarejusteringer	Drifts- og sikkerhetshåndbok for ExactVu	Kapittel 5: Bruk 2D-modus Avsnitt 2.3.1: Bruk av nålføreroverlegget med EV29L-proben

Om du behøver **teknisk hjelp** med ditt ExactVu™-mikro-ultralydsystem eller med den gjenbrukbar, transrektal EV29L-nålfører:

- I alle regioner, unntatt Nord-Amerika, kontakt EDAP TMS på tlf. +33(0)472 153 150 eller ccc@edap-tms.com
- I Nord-Amerika (US, CA, MX), kontakt EDAP US på tlf. +1 (512) 494 7760 eller service@edap-usa.com



Exact Imaging Inc.
7676 Woodbine Avenue, Unit 15
Markham, ON L3R 2N2, Canada
+1.905.415.0030
info@exactimaging.com



Emergo Europe
Westervoortsedijk 60
6827 AT Arnhem
Nederland



EDAP TMS
4, rue du Dauphiné
69120 Vaulx-en-Velin
Frankrike

Exact Imaging-katalognummer

- EV-29L: EV29L-probe
- EV-BIOGR: Gjenbrukbar, transrektal EV29L-nålfører, 18 GA
- EV-BIOG-R16: Gjenbrukbar, transrektal EV29L-nålfører, 16 GA
- EV-SYS-220: ExactVu™-mikro-ultralydbildesystem (220V)
- EV-SYS-120: ExactVu™-mikro-ultralydbildesystem (120V)
- EV-SYS-100: ExactVu™-mikro-ultralydbildesystem (100V)