

EV29L daugkartinio adatos kreiptuvo / kaiščio trumpasis vadovas

1. Pakartotinis apdorojimas prieš pirmąjį ir kiekvieną tolesnį naudojimą

a. Išardykite prieš pakartotinį apdorojimą

b. Valymas: Cidezyme, 5 minutės

- Naudokite tinkamą šepetėlį kanalams / kaniulėms
- Praplaukite visus kanalus / kaniules valikliu

c. Sterilizacija

• Sterilizacija: B klasės autoklavas

- 134 °C (273 °F) 3 min.

- 132 °C (270 °F) 4 min.

• Arba (jei nėra autoklavo) aukšto lygio dezinfekcija: Cidex OPA, 12 minučių

- Praplaukite visus kanalus / kaniules dezinfekantu

d. Patikra po pakartotinio apdorojimo

1. Surinkimas / išardymas*

2. Pritvirtinimas prie EV29L keitiklio**

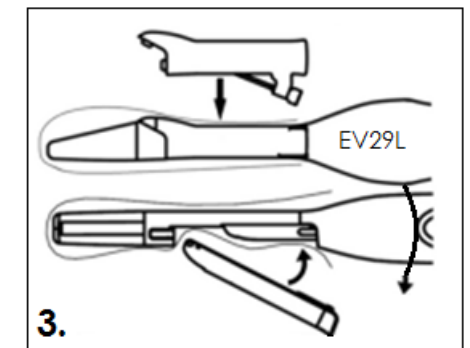
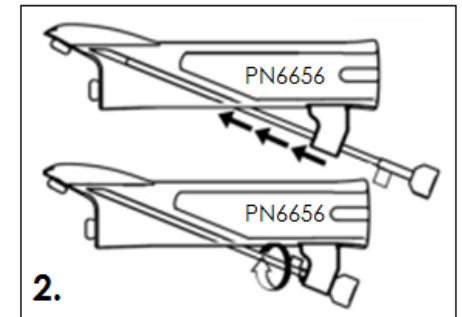
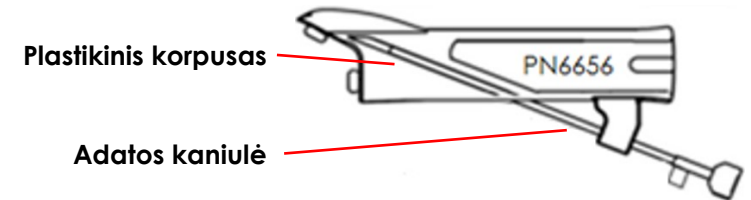
3. Programinės įrangos nustatymai

a. Anestezijos režimas: Pasirinkite adatos kreiptuvo kampo **35°** parinktį

b. Biopsijos režimas: Nieko keisti nereikia

*Šio žingsnio nereikia atlikti, jei naudojamas kaip kaištis (vien vaizdinimo procedūroms).

**Pakiškite plastikinį korpusą po mova, kad būtų galima naudoti kaip kaištį (vien vaizdinimo procedūroms).



Išsamias instrukcijas žr. toliau nurodytuose vadovuose:

Žingsnis	Vadovas	Vadovo skyrius
1. Pakartotinis apdorojimas (prieš pirmąjį ir kiekvieną tolesnį naudojimą)	EV29L priežiūros, valymo ir naudojimo vadovas	2 skyrius. Bendroji informacija 2.2.2.4 skirsnis. EV29L daugkartinio transrektalinės adatos kreiptuvo kartotinis apdorojimas
2. Surinkimas / išardymas		2 skyrius. Bendroji informacija 2.2.2.3 skirsnis. Adatos kreiptuvo paruošimas naudojimui
3. Pritvirtinimas prie EV29L keitiklio		3 skyrius. Pasiruošimas vaizdinimui 2.1.1 skirsnis. Adatos kreiptuvo pritvirtinimas
4. Programinės įrangos nustatymai	ExactVu eksploatavimo ir saugos vadovas	5 skyrius. 2D režimo naudojimas 2.3.1 skirsnis. Adatos kreiptuvo denginio naudojimas su EV29L keitikliu

Jei reikia **techninės pagalbos**, susijusios su ExactVu™ mikroultragarsine sistema arba EV29L EV29L daugkartinis transrektalinės adatos kreiptuvas:

- Visuose regionuose, išskyrus Šiaurės Ameriką, kreipkitės į „EDAP TMS“, tel. +33(0)472 153 150 arba ccc@edap-tms.com
- Šiaurės Amerikoje (US, CA, MX) kreipkitės į „EDAP US“, tel. +1 (512) 852-9685 arba service@edap-usa.com



Exact Imaging Inc.
7676 Woodbine Avenue, Unit 15
Markham, ON L3R 2N2, Kanada
+1.905.415.0030
info@exactimaging.com



Emergo Europe
Westervoortsedijk 60
6827 AT Arnhem
Nyderlandai



EDAP TMS
4, rue du Dauphiné
69120 Vaulx-en-Velin
Prancūzija

Numéros de référence Exact Imaging

- EV-29L: EV29L keitiklis
- EV-BIOGR: EV29L daugkartinis transrektalinės adatos kreiptuvas, 18 GA
- EV-BIOG-R16: EV29L daugkartinis transrektalinės adatos kreiptuvas, 16 GA
- EV-SYS-220: ExactVu™ mikroultragarsinė vaizdinimo sistema (220V)
- EV-SYS-120: ExactVu™ mikroultragarsinė vaizdinimo sistema (120V)
- EV-SYS-100: ExactVu™ mikroultragarsinė vaizdinimo sistema (100V)