

Guide de référence rapide pour le bouchon/guide-aiguille réutilisable EV29L

1. Retraitement avant la première utilisation et chaque usage consécutif

- a. Désassembler avant le retraitement
- b. Nettoyage : Cidezyme, 5 minutes
 - Utiliser une brosse adaptée pour les canaux et les canules
 - Rincer tous les canaux et toutes les canules avec le produit nettoyant
- c. Stérilisation
 - Stérilisation : autoclave, classe B
 - 134 °C (273 °F) pendant 3 min
 - 132 °C (270 °F) pendant 4 min
 - Le cas échéant (en l'absence d'autoclave) Désinfection de haut niveau : Cidex OPA, 12 minutes
 - Rincer tous les canaux et toutes les canules avec le désinfectant
- d. Inspection après retraitement

2. Assemblage/Démontage*

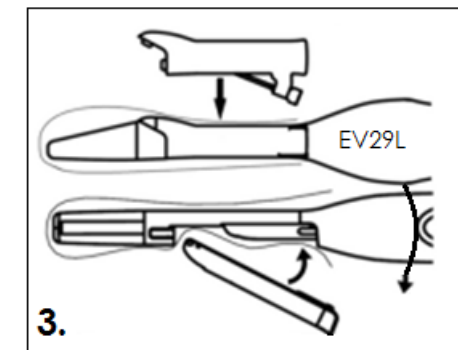
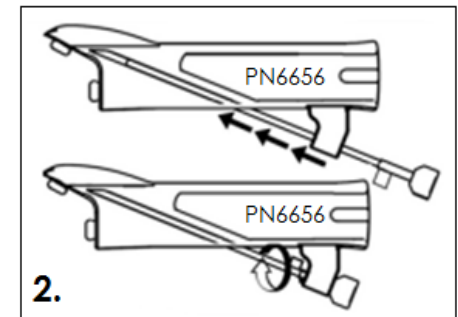
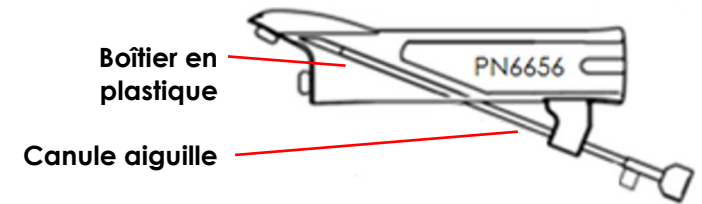
3. Fixation à la sonde EV29L**

4. Réglages logiciels

- a. Mode d'anesthésie : sélectionner l'option **35°** pour l'angle de guide-aiguille
- b. Mode de biopsie : aucune modification nécessaire

*Cette étape n'est pas nécessaire pour une utilisation en tant que bouchon (pour les procédures d'imagerie uniquement).

**Installer le boîtier en plastique en dessous de la gaine pour une utilisation en tant que bouchon (pour les procédures d'imagerie uniquement).



Se reporter aux manuels suivants pour les instructions détaillées :

Étape	Manuel	Section du manuel
1. Retraitement (avant la première utilisation et chaque usage consécutif)	Guide d'entretien, de nettoyage et d'utilisation du dispositif EV29L	Chapitre 2 : Informations d'ordre général Section 2.2.2.4 : Retraitement du guide-aiguille transrectal réutilisable EV29L
2. Assemblage/ Démontage		Chapitre 2 : Informations d'ordre général Section 2.2.2.3 : Préparation du guide-aiguille
3. Fixation à la sonde EV29L		Chapitre 3 : Préparation à l'acquisition d'images Section 2.1.1 : Fixation du guide-aiguille
4. Réglages logiciels	Manuel de fonctionnement et de sécurité du dispositif ExactVu	Chapitre 5 : Utilisation du mode 2D Section 2.3.1 : Utilisation de la superposition de guide-aiguille avec la sonde EV29L

Pour toute **assistance technique** au sujet du système de micro-échographie ExactVu™ ou du guide-aiguille transrectal réutilisable EV29L:

- Dans toutes les régions, sauf l'Amérique du Nord, contacter EDAP TMS, +33(0)472 153 150 ou ccc@edap-tms.com
- En Amérique du Nord (US, CA, MX), contacter EDAP US, +1 (512) 852-9685 ou service@edap-usa.com



Exact Imaging Inc.
7676 Woodbine Avenue, Unit 15
Markham, ON L3R 2N2, Canada
+1.905.415.0030
info@exactimaging.com



Emergo Europe
Westervoortsedijk 60
6827 AT Arnhem
The Netherlands

Numéros de référence Exact Imaging

- EV-29L : Sonde EV29L
- EV-BIOGR : Guide-aiguille transrectal réutilisable EV29L, 18 GA
- EV-BIOG-R16 : Guide-aiguille transrectal réutilisable EV29L, 16 GA
- EV-SYS-220 : Système d'imagerie par micro-échographie ExactVu™ (220V)
- EV-SYS-120 : Système d'imagerie par micro-échographie ExactVu™ (120V)
- EV-SYS-100 : Système d'imagerie par micro-échographie ExactVu™ (100V)



EDAP TMS
4, rue du Dauphiné
69120 Vaulx-en-Velin
France